



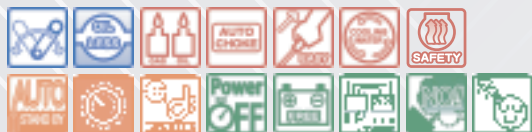
中等流量VC52AS

简化并最大限度地提高快速反应能力

主要设备

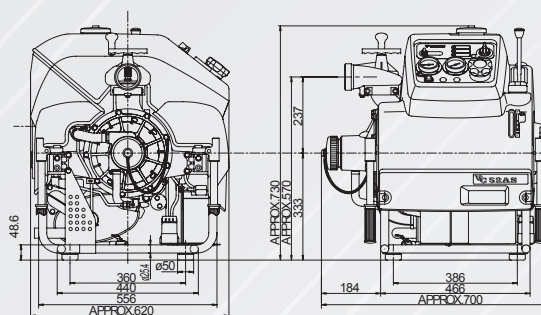
- 高性能电感器
- 无油真空泵
- 自动混合
- 自动阻风门启动系统

基本性能 VC52AS (电池启动)



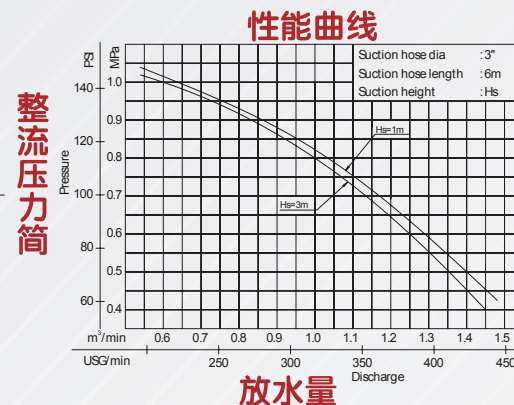
External dimensions

VC52AS



Pumping performance curve

VC52AS



130kg > **101kg**

同行消防泵重量 使用重量

同类产品中重量最轻

抽真空高度 **9米**

VC52AS 吸程为3米高性能

0.6MPa (6 Bar) 时流量为1330 L/M

0.8MPa (8 Bar) 时流量为1000 L/M

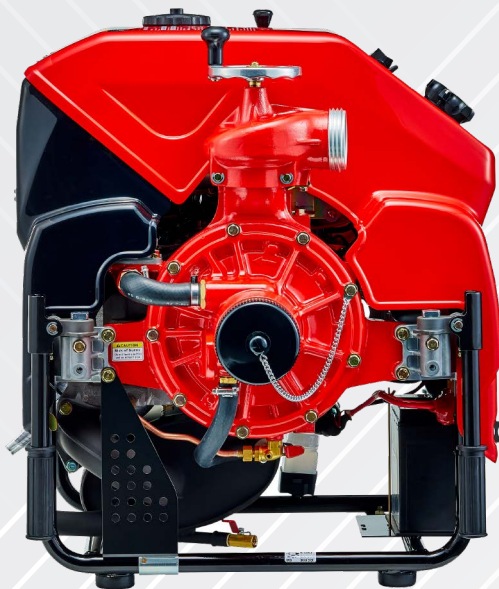
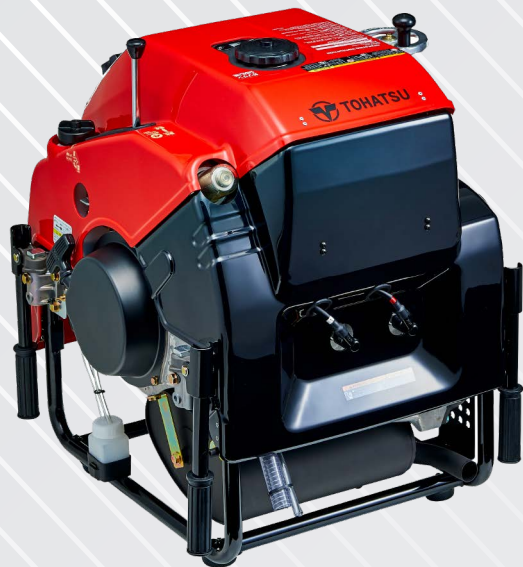
1.0MPa (10 Bar) 时流量为600 L/M

抽真空性能

0.2秒 1米吸程

8.5秒 7米吸程

- 无与伦比的泵送性能
- 180° 旋转单出水口
- 发动机设有过热保护传感器
- 坚固易维护



消防泵型号

VC52AS手抬消防泵(JBQ 6.5/20.5-VC52AS)

泵

水泵类型

单泵单程离心泵

真空泵

碳纤维活片无油式(最大吸程约9米)

抽真空时间

1米吸程(0.2秒);7米吸程(8.5秒)

吸水口

Φ80 mm

出水口

Φ65 mm(可转动180度)

吸程3米 流量/ 压力

1550升/分钟/0.5MPa

1300升/分钟/0.7MPa

950升/分钟/0.9MPa

标准喷嘴

规格

Φ28 mm

Φ22 mm

发动机

类型

卧式, 双缸, 电动, 水冷, 二冲程, 冷却水还流式

输出功率

最大46PS=34KW

转速规格

5,200转/分钟

油箱容量

18升(标准耗油量每小时约9升)

润滑供应

自动混合比率供应

点火方式

飞轮永磁电机(C.D.I.)

起动系统

电力起动, 自动反冲系统, 绳拉式

其它

体积

700mm x 620mm x 730mm

重量

85公斤

蓄电池

蓄电池12V, 18Ah/5h