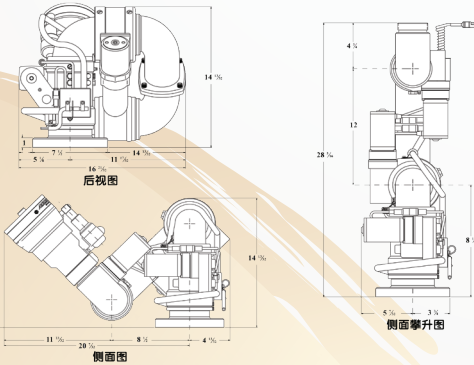


3440型电控消防水/泡沫两用炮

DECKMASTER3440型电控消防水 / 泡沫两用炮是一款电动控制的车顶消防炮，具有自动提升功能。其独特的电控升高系统，只需按动按钮就可以在遇到障碍的情况下将炮头电控升高至高达距法兰底座660MM的上方进行喷射。



- 左右水平旋转为340° 并可调教定位。
- 上下俯仰角为135° (+90° 至-45°)
- 在缺电状态下可手动控制方向、角度及升降
- 自动排水机能，可防止炮身内结冰
- 直流12或 24伏特两款(24伏特型号已有CE认可)
- 可另配无线电操作



型号	3440	
重量	炮身	25kg
外形尺寸	高度	368mm
	宽度	425mm
	厚度	431mm
出水口尺寸	2.5" NH (65mm)	
入水口尺寸	3" 法兰 (75mm)	
流量	加仑/分	1250
	升/分	4800

3406自动升高台 (选配件) 使用电控升降装置来抬升炮体以越过车身自带装备的高度、隆起屋顶、建筑和其他各种障碍物。它能够额外抬升12英寸，是DECKMASTER或STREAMMASTER多功能消防炮的理想辅助产品。



3406自动升高台

型号	3406	
重量	炮身	17.3kg
外形尺寸	高度	470mm
	宽度	297mm
	厚度	305mm
出水口尺寸	3" (75mm)	
入水口尺寸	3" 或 4" 法兰(75mm 或 100mm)	
流量	加仑/分	型号(3440)1250 / 型号(3578)1500
	升/分	型号(3440)4800 / 型号(3578)5700