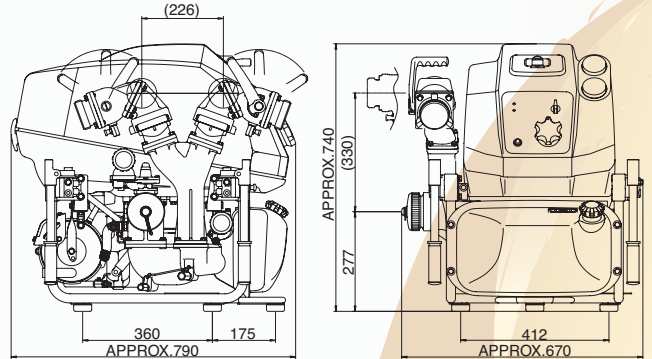


VF53AS 手抬消防泵



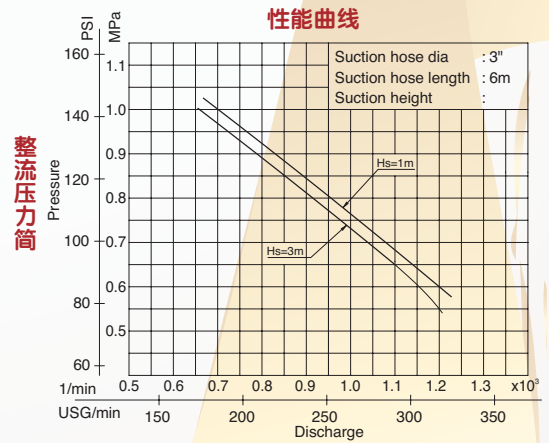
External dimensions

VF53AS



Pumping performance curve

VF53AS



基本性能 VF53AS(电池启动)





VF53AS

主要设备

三缸，四冲程
低油耗
遥灌油箱
电控燃油喷射系
ECU
冷却水还流式
噪音低和摇摆轻微
自动真空泵系统
低排放

消防泵型号	VF53AS手抬消防泵	
泵		
水泵类型	单泵单程离心泵	
真空泵	碳纤维活片无油式（最大吸程约9米）	
抽真空时间	1米吸程（0.7秒）；7米吸程（11.5秒）	
吸水口	Φ80 mm	
出水口	Φ65 mm（可转动90度）	
吸程3米 流量/ 压力	1200升/分钟/0.6MPa	
	950升/分钟/0.8MPa	
	700升/分钟/1.0MPa	
标准喷嘴	规格	Φ24 mm Φ17 mm
发动机		
类型	垂直轴，三缸，手电动，水冷式，四冲程电喷型	
输出功率	最大30PS=22KW	
转速规格	5,500转/分钟	
油箱容量	10升（标准耗油量每小时约8.5升）	
润滑供应	摆线齿轮泵供应	
燃油系统	电动燃油加注	
点火方式	飞轮永磁电机（C.D.I.）	
起动系统	电力起动，自动反冲系统，绳拉式	
其它		
体积	670mm x 790mm x 740mm	
重量	101公斤	
蓄电池	蓄电池12V，16Ah/5h	